



Сегодня компания «НАЙДИ» - это мощная производственная база и интеллектуальные разработки, позволяющие смело заявлять о преимуществах для наших клиентов:

- Мы способны выполнять заказы любого объема в кратчайшие сроки – 5 дней с момента поступления заказа.
- Мы постоянно создаем новые продукты и совершенствуем традиционные технологии.
- Ассортимент нашей продукции постоянно растет, пополняясь уникальными новинками, многие из которых не имеют аналогов на российском рынке.
- Предприятие стабильно работает более 14 лет, пользуясь неизменно хорошей репутацией в России и странах СНГ.

7 КАРКАСНО-МОДУЛЬНАЯ СИСТЕМА «НАЙДИ»

Каркасno-модульная система – собственная разработка компании «Найди», вобравшая лучший мировой опыт и в то же время сохранившая оригинальность решений, присущую всей продукции компании. Соединительные элементы, заглушки и держатели каркасно-модульнoй системы – это настоящие трансформеры, на основе которых можно создавать уникальные мебельные решения: стеллажи, сложные совмещенные группы для домашней техники, консоли, столы, рабочие места, прихожие – в едином дизайнерском стиле.


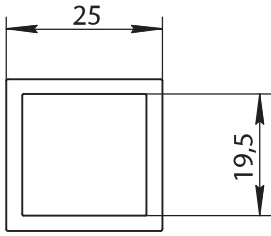

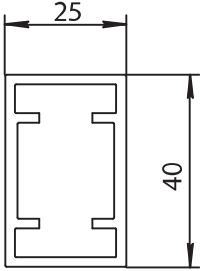

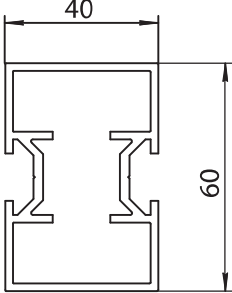

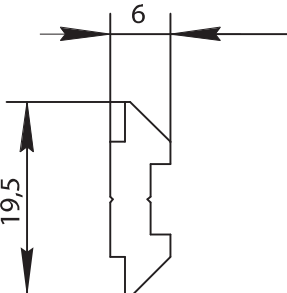


Каркасно-модульная система предоставляет множество вариантов и возможностей для комплексных мебельных решений, ограниченное только фантазией дизайнера или заказчика. Учитывая особенности продаж и предпочтения потребителей, компания «Найди» поставляет элементы каркасно-модульной системы как в виде заготовок под конкретное изделие, так и погонными метрами.

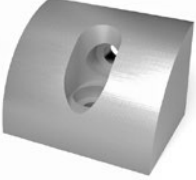
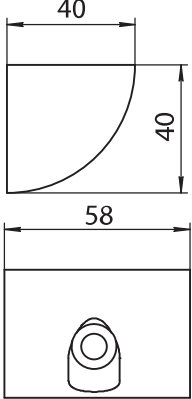

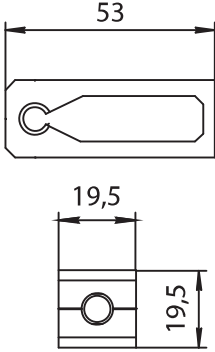

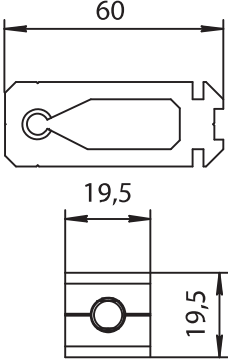

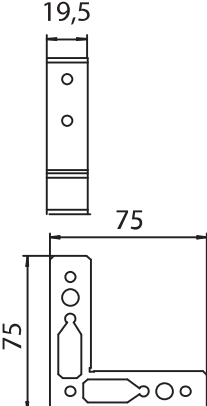
Каркасно-модульная система – универсальное решение для потребителей, стремящихся создать элегантные лаконичные европейские интерьеры. Для наших партнеров эта система позволит расширить спектр услуг мебельного салона, дизайнерского бюро, интерьерной студии.

КАРКАСНО-МОДУЛЬНАЯ СИСТЕМА «НАЙДИ»

КОМПЛЕКТУЮЩИЕ ДЛЯ КАРКАСНО-МОДУЛЬНОЙ СИСТЕМЫ







Название	Изображение	Чертеж	Норма упаковки
Профиль универсальный 25×25 (длина 5 400 мм)			4 шт.
Профиль универсальный 25×40 (длина 5 400 мм)			4 шт.
Профиль универсальный 40×60 (длина 5 400 мм)			4 шт.
Заглушка алюминиевая для профиля универсального 40×60 (длина 5 400 мм)			4 шт.

КОМПЛЕКТУЮЩИЕ ДЛЯ КАРКАСНО-МОДУЛЬНОЙ СИСТЕМЫ

Название	Изображение	Чертеж	Норма упаковки
Полкодержатель алюминиевый для каркасно-модульной системы			10 шт.
Сухарь торцевой			10 шт.
Сухарь закладной			10 шт.
Сухарь угловой			10 шт.

КАРКАСНО-МОДУЛЬНАЯ СИСТЕМА «НАЙДИ»

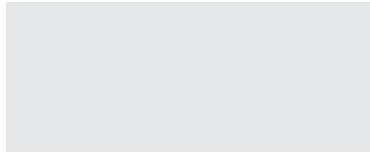
КОМПЛЕКТУЮЩИЕ ДЛЯ КАРКАСНО-МОДУЛЬНОЙ СИСТЕМЫ

Название	Изображение	Норма упаковки
Втулка торцевая малая для регулируемых опор		20 шт.
Опора регулируемая		20 шт.
Винт М6*20 DIN 7985 (под шестигранник)		500 шт.
Винт М6*10*8.8 DIN 7991 (с потайной головкой с шестигранным углублением под ключ S=4)		500 шт.
Еврошуруп 6,3x13		1200 шт.
Кондуктор для сверления отверстий в профилях каркасно-модульной системы Габаритные размеры не более 220x94x80 мм, масса не более 0,46 кг, покрытие хим. окс.		1 шт.

ЦВЕТОВАЯ ГАММА ПРОФИЛЕЙ



Белый



Хром матовый



Коньяк матовый

КАРКАСНО-МОДУЛЬНАЯ СИСТЕМА «НАЙДИ»

СХЕМА СБОРКИ КАРКАСНО-МОДУЛЬНОЙ СИСТЕМЫ

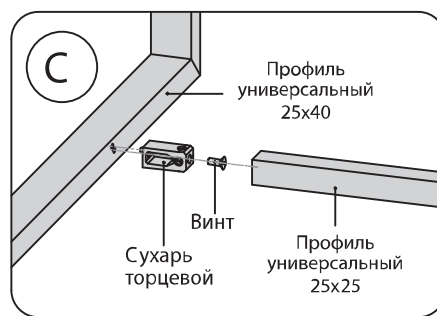
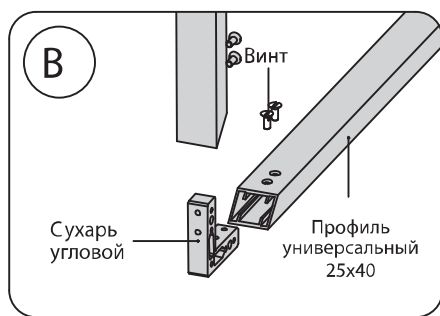
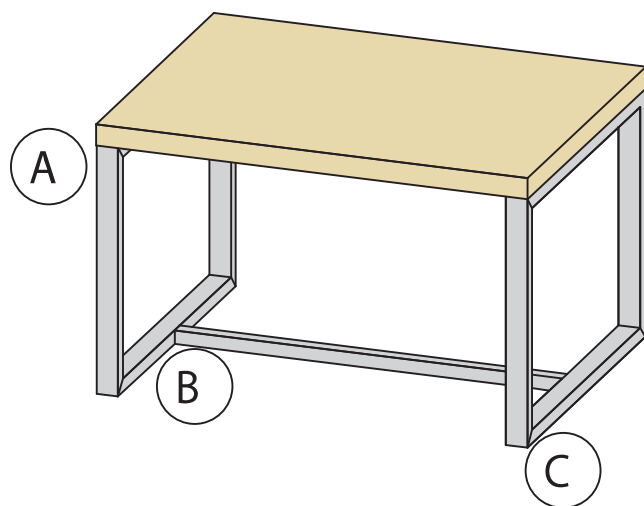
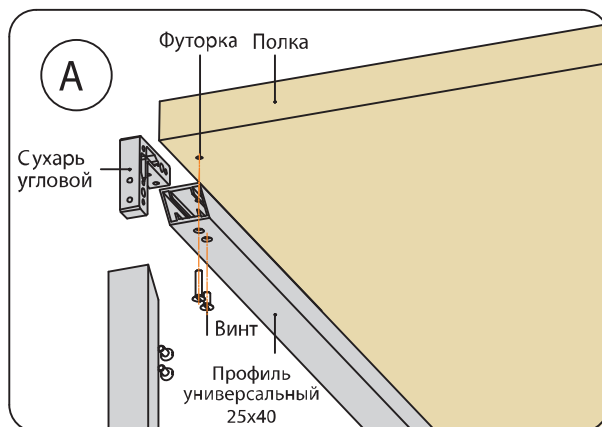
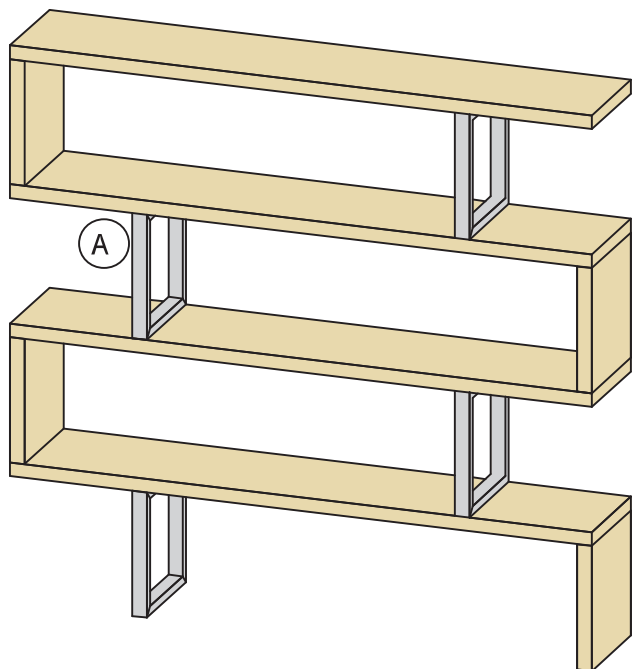
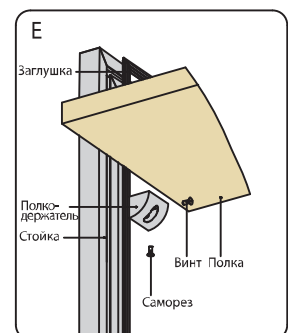
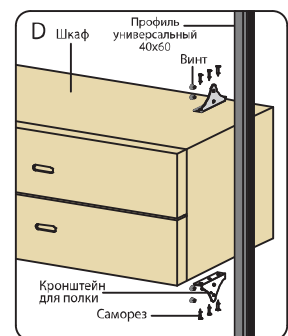
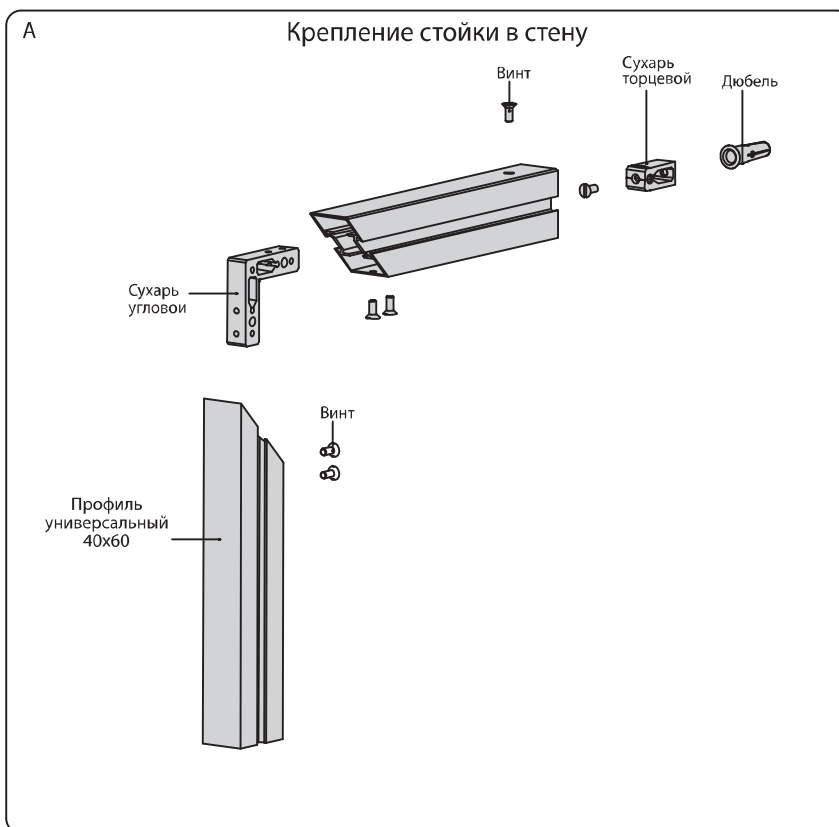
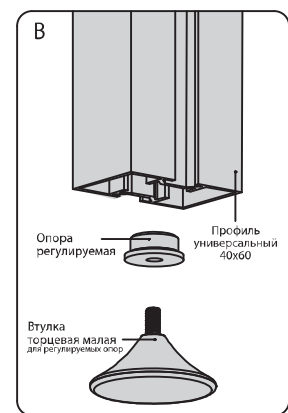
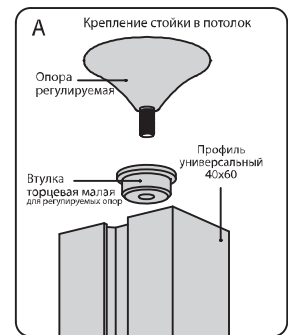
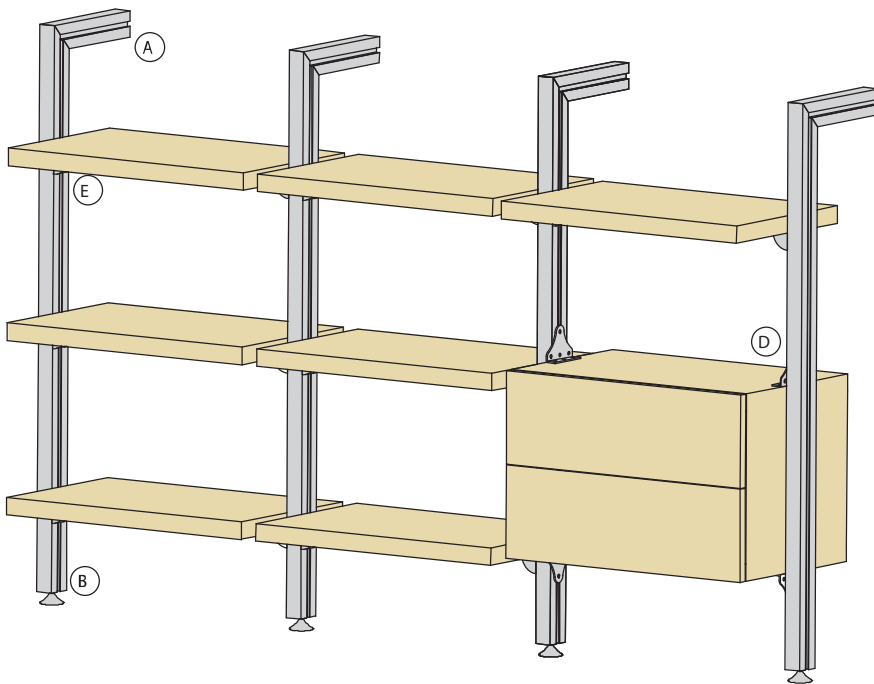


СХЕМА СБОРКИ КАРКАСНО-МОДУЛЬНОЙ СИСТЕМЫ



КАРКАСНО-МОДУЛЬНАЯ СИСТЕМА «НАЙДИ»

КОМПЛЕКТУЮЩИЕ ДЛЯ КАРКАСНО-МОДУЛЬНОЙ СИСТЕМЫ



КОМПЛЕКТУЮЩИЕ ДЛЯ КАРКАСНО-МОДУЛЬНОЙ СИСТЕМЫ

